

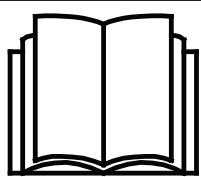
AVANT®

Työlaitteen käyttöohje



Puunnostopuomi

Tuotenumero A444137



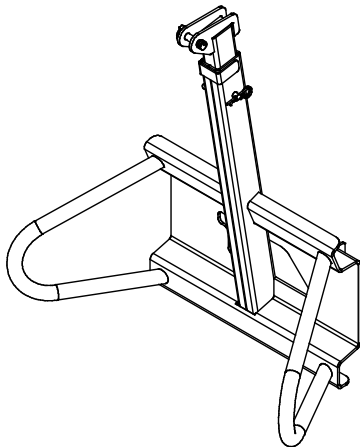
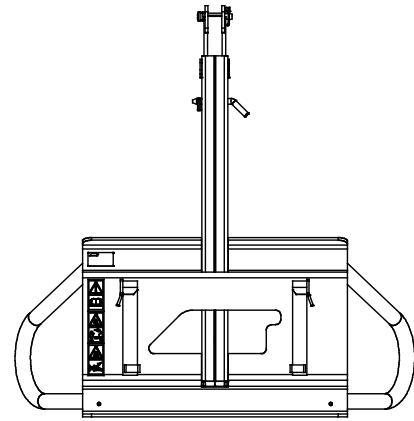
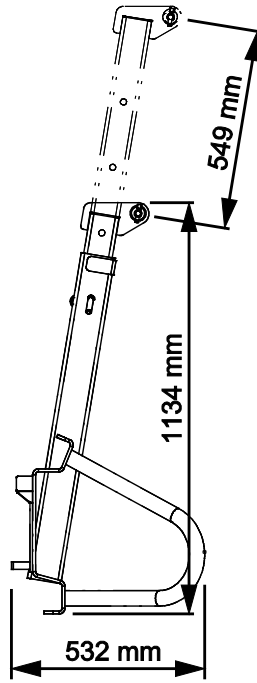
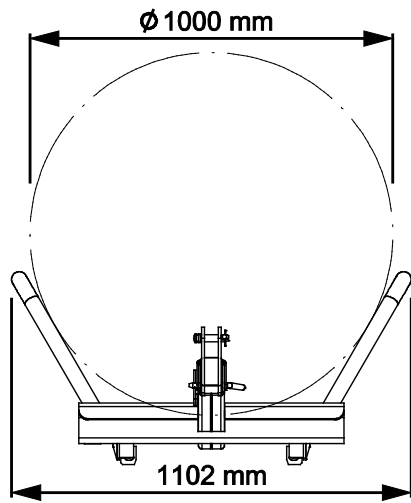
Lue käyttöohjeet huolellisesti ennen laitteen käyttöä ja noudata kaikkia annettuja ohjeita.

Säilytä käyttöohje myöhempää tarvetta varten.

Valmistaja:

AVANT®
AVANT TECNO OY
e-mail: sales@avanttecno.com

Ylötie 1
33470 YLÖJÄRVI
FINLAND
Tel. +358 3 347 8800
Fax +358 3 348 5511



SISÄLLYS

1. ALKUSANAT	4
Varoitussymbolit tässä käyttöohjeessa	5
2. KÄYTTÖTARKOITUS	6
3. TURVALLISUUSOHJEITA TYÖLAITTEEN KÄYTTÖÖN	7
3.1 Henkilökohtaiset turvavarusteet	9
3.2 Pysäyttäminen turvalliseen tilaan	9
4. TEKNISET TIEDOT	10
4.1 Turvallisuusmerkinnät ja laitteen pääkomponentit	10
4.2 Nostaminen	12
5. TYÖLAITTEEN KIINNITTÄMINEN KUORMAAJAAN	13
6. KÄYTTÖ.....	15
6.1 Turvaetäisyys	16
6.2 Tarkistukset ennen käyttöä	16
6.3 Käyttäjän pätevyysvaatimukset.....	17
6.4 Käyttö.....	17
6.4.1 Kuorman kuljettaminen.....	18
6.4.2 Materiaalin käsittely.....	19
6.4.3 Suurin työkuorma	19
6.4.4 Epätasaisella alustalla työskentely	20
6.4.5 Kuljetusasento	20
6.4.6 Turvallinen työkuorma	20
6.5 Työlaitteen varastointi	33
7. KUNNOSSAPITO JA HUOLTO	34
7.1 Työlaitteen puhdistus	34
7.2 Metallirakenteiden tarkastaminen	34
7.3 Voitelu.....	34
7.4 Käytöstä poistaminen	34
8. TAKUUEHDOT	35

I. Alkusanat

Avant Tecno Oy haluaa kiittää teitä siitä, että olette hankkineet AVANT-työlaitteen. Se on suunniteltu ja valmistettu pitkällisen tuotekehityksen ja kokemuksen perusteella. Tähän käyttöohjeeseen perehtymällä ja sitä noudattamalla varmistatte turvallisuutenne sekä työlaitteenne varman toiminnan ja pitkän käyttöiän. Lue ohjeet huolellisesti läpi ennen laitteen käyttöönottoa tai huoltotöitä.

Tämän käyttöohjeen tarkoitus on auttaa:

- käyttämään laitetta turvallisesti ja tehokkaasti
- huomioimaan ja ehkäisemään mahdolliset vaaraa aiheuttavat tilanteet
- pitämään laite kunnossa ja pitkäikäisenä

Ohjeiden avulla työlaitteen ja kuormaajan käyttäminen onnistuu turvallisesti kokemattomaltakin käyttäjältä. Ohjeet sisältävät tärkeitä ohjeita myös kokeneelle AVANT-kuljettajalle. Pidä huoli, että vain opastuksen saaneet henkilöt käyttävät kuormaajaa, ja että myös he ovat tutustuneet sekä kuormaajan että työlaitteen ohjekirjaan ja tapauskohtaisiin turvaohjeisiin ennen laitteen käyttämistä. Laitteen käyttäminen muuhun tarkoitukseen tai muulla tavalla kuin tässä käyttöohjeessa kuvattu on kielletty. Pidä käyttöohje saatavilla koko laitteen eliniän ajan. Muista myös luovuttaa tämä ohjekirja uudelle omistajalle luopuessasi laitteesta. Mikäli ohje katoaa, muista, että voit pyytää uuden jälleenmyyjältäsi tai valmistajalta.

Tässä käyttöohjekirjassa esitettyjen turvallisuusohjeiden lisäksi on huomioitava myös työsuojeluun liittyvät asetukset, paikalliset lait tai säännöt, ja muut asetukset laitteen käytöstä. Erityisesti laitteen tieliikennekäyttöä koskevat lait ja asetukset on huomioitava. Ota yhteyttä Avant-jälleenmyyjääsi saadaksesi lisätietoja paikallisista säännöksistä ennen kuin käytät kuormaajaa yleisellä tiellä.

Mikäli teillä on laitteen käyttöön tai huoltoon liittyviä lisäkysymyksiä, tai tarvitsette varaosia tai huoltoa, ottakaa yhteyttä omaan AVANT -jälleenmyyjäänne.

Tämä ohje on alkuperäinen suomenkielinen ohje. Jatkuvan tuotekehityksen johdosta jotkin tässä käyttöohjeessa esitetyt yksityiskohdat saattavat poiketa omistamistanne laitteista. Tässä käyttöohjeessa olevissa kuvissa voi esiintyä lisävarusteita tai ominaisuuksia, joita ei kuitenkaan ole jatkuvasti saatavilla. Pidätämme oikeuden muuttaa ohjekirjan sisältöä ilman velvollisuutta ilmoittaa muutoksista. Copyright © 2023 Avant Tecno Oy. Kaikki oikeudet pidätetään.

Varoitussymbolit tässä käyttöohjeessa

Tässä käyttöohjeessa käytetään seuraavia varoitussymboleita. Ne viittaavat sellaisiin tekijöihin, joiden huomioiminen vähentää henkilö- tai omaisuusvahinkojen vaaraa:



VAROITUS HUOMIOSYMBOLI

Tämä symboli tarkoittaa: **"Varoitus, ole varovainen! Kyseessä on oma turvallisuutesi!"**

Lue huolella kolmiomerkin ohessa oleva varoitusviesti, se varoittaa välittömästä vaarasta, joka voi aiheuttaa vakavia henkilövahinkoja.

Itse varoitussymboli esitettynä pelkästään ja sen ohessa oleva varoitusviesti viittaavat tärkeisiin turvaohjeisiin tässä käyttöohjekirjassa. Sitä käytetään huomion kiinnittämiseksi ohjeisiin, jotka vaikuttavat omaan sekä muiden henkilöiden turvallisuuteen. Tämän symbolin nähdessäsi ole valppaana, turvallisuutesi on kyseessä, lue symbolin yhteydessä oleva varoitusviesti huolellisesti ja tiedota myös muita käyttäjiä.

VAARA

Tämä merkkisana viittaa vaaralliseen tapahtumaan, joka johtaa kuolemaan tai vakaviin vammoihin, jos vaaratilannetta ei vältetä.

VAROITUS

Tämä merkkisana viittaa vaaratilanteisiin, joiden seurauksena voi olla vakavia vammoja tai kuolema, jos vaaratilannetta ei vältetä.

HUOMIOI

Tätä merkkisanaa käytetään ilmaisemaan tilanteita, joiden seurauksena voi olla vähäisiä vammoja, jos vaaratilannetta ei vältetä.

HUOMAUTUS

Tämä huomiosymboli viittaa laitteen oikeaa käyttöä ja kunnossapitoa koskeviin tärkeisiin kohtiin.

Symbolin lähetyvillä olevan ohjeen laiminlyönti voi johtaa laitteen rikkoutumiseen tai omaisuusvahinkoihin.

2. Käyttötarkoitus

Avant Puunostopuomi on taulukossa 1 esitettyihin AVANT-kuormaajiin soveltuva työlaite. Työlaite on tarkoitettu puiden sekä vastaavien kappaleiden nostoon ja siirtoon niiden istuttamiseksi, kuormaamiseksi tai kuljettamiseksi istutusalueella. Vahva rakenne tekee työlaitteesta käytännöllisen ja tehokkaan työkalun viherrakennustoissa. Pidentettävä puomi mahdollistaa käytännöllisen kuljetustavan puille kuormaajan avulla vaikeasti päästäviin paikkoihin tai korkeisiin paikkoihin. Työlaite tarjoaa hyvän näkyvyyden kuormalle.

Puunnostopuomin suurin sallittu kuorma on 900 kg. Nostokoukku voidaan asettaa yhteen neljästä vaihtoehtoisesta kiinnityspaikasta. Puunnostopuomi on suunniteltu käytettäväksi ainoastaan tässä käyttöohjeessa määritellyyn käyttöön, eikä sitä saa käyttää mihinkään muihin tarkoituksiin kuin on mainittu tässä käyttöohjeessa. Puunnostopuomi on tarkoitettu puiden siirtoon ainoastaan lyhyitä matkoja, ei tieliikenteessä.

Työlaite on suunniteltu mahdollisimman huoltovapaaksi. Käyttäjä voi suorittaa tavalliset huoltotyöt itse. Kaikkia korjaustöitä ei saa suorittaa itse, ja vaativat korjaus- tai huoltotyöt tulee jättää ammattilaisen tehtäväksi. Kaikki huoltotyöt tulee tehdä asianmukaisia suojarusteita käyttämällä. Varaosien tulee vastata alkuperäisten osien vaatimuksia, joka voidaan varmistaa käyttämällä vain alkuperäisiä varaosia. Erillinen varaosaluettelo voi olla saatavilla, ota yhteyttä Avant-myyjäsi.

Tutustu käyttöohjeessa oleviin huolto- ja kunnossapitoa koskeviin ohjeisiin. Ota yhteyttä Avant-jälleenmyyjäsi, jos sinulla on lisäkysymyksiä laitteen käytöstä tai huollosta, tai jos tarvitset varaosia tai huoltopalvelua.

Taulukko 1 - Puunnostopuomi - Yhteensopivuus Avant-kuormaajiin

Malli	220	313S	420	520	630	735		
	225	320S	423	523	635	745	850	e5
	225LPG	320S+		525LPG	640	750	860i	e6
				528	645i	755i		
				530	650i	760i		
A444137	-	-	(•)	•	•	•	•	•

On suositeltua käyttää työlaitetta vain niiden kuormaajien kanssa, jotka on merkitty • -merkillä taulukkoon 1. Käytettäessä (•) merkittyjen koneiden kanssa täyttä suorituskyykyä ei välttämättä saavuteta. Lisävastapainot voivat olla tarpeelliset. Varmistaaksesi yhteensopivuuden muun kuin taulukossa mainitun mallin kanssa, ota yhteyttä Avant-jälleenmyyjäsi.

3. Turvallisuusohjeita työlaitteen käyttöön

Muistathan, että turvallisuus muodostuu usean tekijän summana. Kuormaajan ja työlaitteen yhdistelmä on hyvin voimakas ja voi väärin tai huolimattomasti käytettynä tai huollettuna aiheuttaa vakavia henkilö- tai omaisuusvahinkoja. Sen vuoksi perehdy huolellisesti sekä kuormaajan että työlaitteen käyttöohjekirjoihin ja turvallisiin työskentelytapoihin ennen käyttöönottoa. Älä käytä työlaitetta, ellet ole täysin perehtynyt sen käyttöön ja käyttöön liittyviin vaaroihin.



VAARA

Väärinkäyttö, huolimaton käyttö, tai huonokuntoisen laitteen käyttö aiheuttaa vakavan loukkaantumisen vaaran. Tutustu kuormaajan ohjainlaitteisiin ja työlaitteen kytkentään sekä oikeaan käyttötapaan turvallisella alueella. Perehdy erityisesti sekä työlaitteen että koneen turvalliseen pysäyttämiseen ja vaarattomaksi tekemiseen. Lue kaikki turvallisuusohjeet huolellisesti.

Lue kaikki turvallisuusohjeet huolellisesti ennen laitteen käsittelyä



VAROITUS

- Kun kiinnität työlaitetta kuormaajaan, **varmista, että pikakiinnityslevyn lukitustapit ovat varmasti ala-asennossaan ja lukinneet työlaitteen kuormaajaan.** Älä koskaan nosta tai siirrä lukitsematonta työlaitetta.
- Tämä työlaite on tarkoitettu yhden henkilön käytettäväksi. Älä päästä muita laitteen vaara-alueelle sen ollessa käytössä.
- Kuljeta työlaitetta aina mahdollisimman matalalla matalimman mahdollisen painopisteen saamiseksi, ja pidä lisäksi kuormaajan teleskooppipuomi sisäänvedettynä ajon aikana.
- **Kuorman putoamisen vaara - Älä koskaan ylitä työlaitteen suurinta sallittua kuormitusta. Itse nostopuomin suurin sallittu kuormitus on 900 kg.** Älä koskaan ylitä tätä. Suurin kuormaajalla nostettavissa oleva kuorma, eli turvallinen työkuorma, riippuu useasta tekijästä, kuten esimerkiksi seuraavista:
 - kuormaajan malli
 - kuormaajan puomin pituus ja asento
 - kuormaajan rungon asento
 - kuormaajassa olevat vastapainot
 - kuormaajan, puomin ja kuorman liikkeet
 - alustan tasaisuus ja kaltevuudetNoudata aina kuormaajan käyttöohjetta kunkin kuormaajamallin turvallisen työkuorman määrittämiseksi. Katso lisätietoja kuormaajan käyttöohjeesta.
- **Kaatumisvaara - Pidä kuorma lähellä maata ajon aikana.** Painavan kuorman käsittely voi siirtää kuorman painopistettä, johtaen koneen kaatumiseen. Kuormaajan parhaan mahdollisen tasapainon varmistamiseksi kuljeta kuormia niin matalalla ja lähellä kuormaajaa kuin on mahdollista, pitäen kuormaajan teleskooppipuomi sisäänvedettynä aina, jotta kuorman painopiste pysyy mahdollisimman matalalla.
- **Äkilliset liikkeet voivat aiheuttaa kuormaajan kaatumisen - Käytä hallintalaitteita hitaasti ja rauhallisin ottein.** Ole varovainen nostaessasi kuormaa korkealle tai korkealta. Vältä äkkinäisiä nopeuden tai suunnan muutoksia kuormaajan tasapainon säilyttämiseksi erityisesti raskaita kuormia käsiteltäessä. Aja erityisesti kaltevilla tai liukkailla alueilla rauhallisesti ja harkitusti.



- **Puristumisvaara - Älä koskaan mene äläkä päästä ketään nostetun kuorman, työlaitteen tai kuormaajan puomin alle.** Kuormaajan tasapaino voi muuttua kuljettajan paikalta poistuttaessa, johtaen koneen kaatumiseen Muista aina, että puomi voi laskea yllättäen kuormaajan tasapainon menettämisen, vikaantumisen tai muun käyttäjän vuoksi. Kuormaajaa ei ole tarkoitettu jätettäväksi kannattelemaan kuormaa nostetuksi. Laske työlaite tukevasti maahan ennen kuin poistut kuormaajan ohjaamosta, äläkä koskaan päästä ketään nostetun työlaitteen tai kuormaajan puomin alle.
- **Törmäysvaara - Pidä turvallinen etäisyys muihin ihmisiin ja työskentelyalueella oleviin esteisiin.** Ota huomioon käyttöympäristö ja siellä mahdollisesti muut työskentelevät henkilöt ja liikkuvat koneet. Muiden henkilöiden tulee pysyä vähintään 5 metrin etäisyydellä. Huomioi työskennellessäsi maaston muodot ja muut ympäristönvaarat, kuten kuljettajan paikalle ulottuvat oksat ja puut, irtonaiset kivet ja liukkaat pinnat.
- Aja varovasti kuorman kanssa ettei heiluva taakka vaikuta kuormaajan vakauteen. Älä päästä muita nostetun taakan alle, tai alueelle, jossa kuorman heilahtaminen voi aiheuttaa iskun tai puristumisen vaaran.
- Pidä kuormaajan runko suorassa raskaita kuormia käsiteltäessä. Kuormaaja voi kaatua eteenpäin runko-ohjausta käännettäessä.
- Käytä ainoastaan tyyppihyväksytyjä ja riittävän vahvoja nostamiseen tarkoitettuja nostoapuvälineitä kuten ketjuja ja liinoja.
- Noudata kuormaajan käyttöohjekirjassa esitettyä suurinta kuormaa. Ole erityisen varovainen jos kuormahälytys on aktivoitunut, jos kuormaajassasi on kuormahälytysjärjestelmä.
- Varmista, että alusta kantaa kokonaiskuorman. Noudata myös rengaspainesuosituksia.
- Varmista että yläpuolinen vapaa tila on riittävä. Osuminen yläpuoliseen esteeseen saattaa aiheuttaa kuormaajan kaatumisen. Pidä turvallinen etäisyys kaapeleihin, lamppuihin tai muihin sähköjärjestelmiin; sähköistettyyn osaan osuminen saattaa aiheuttaa sähköiskun.
- Älä koskaan käytä kuormaajaa tai työlaitteita henkilöiden nostamiseen, kuljettamiseen tai minkäänlaisena työskentelyalustana edes tilapäisesti.
- Varmistu, että käytät vain hyväkuntoista työlaitetta. Tarkista säännöllisesti työlaitteen kunto läpikotaisin. Älä tee työlaitteeseen muutoksia, jotka voivat vaikuttaa sen turvallisuuteen. Reikien poraaminen työlaitteeseen on kielletty, kuten myös koukkujen tai muiden osien kiinnittäminen hitsaamalla tai muilla menetelmillä.
- Sammuta ensin kuormaaja ja aseta työlaite tukevasti maahan turvallisen pysäytyksen mukaisesti ennen mitään puhdistus-, säätö- tai huoltotöitä.
- Käytä työlaitetta vain sen käyttötarkoituksen mukaisesti. Muu käyttö voi aiheuttaa tarpeettomia turvallisuusriskejä, ja työlaite voi vaurioitua.
- Varmistu, että kuormaaja on varustettu tarvittavilla turvavarusteilla, ja että ne ovat kunnossa. Turvavyötä tulee käyttää. Mikäli työskentelyalueeseen liittyy erityisiä vaaratekijöitä, suojaudu asianmukaisilla turvavarusteilla.
- Lue lisäksi kuormaajan käyttöohjeesta, kuinka kuormaajaa käytetään oikein.



Puristumisvaara - Työlaitteen tai nostetun puomin alle meneminen voi aiheuttaa vakavia henkilövahinkoja tai jopa kuoleman. Älä koskaan mene kuormaajan puomin alle sekä estä muita menemästä nostetun puomin tai työlaitteen alle. Nostetun työlaitteen tai kuormaajan puomin alle meneminen on vaarallista, koska puomi voi laskea yllättäen tasapainon menetyksen tai vikaantumisen vuoksi, tai jos toinen henkilö käyttää kuormaajan hallintalaitteita. Laske työlaite tukevasti maata vasten turvalliseen asentoon ennen kuljettajan paikalta poistumista.

Pidä mielessä, että kuormaajan puomia voidaan laskea ja työlaitetta kallistaa, vaikka moottori olisi sammutettu (puristumisvaara). Kuormaajaa ei ole tarkoitettu jätettäväksi kannattelemaan kuormaa nostetuksi. Laske työlaite turvalliseen asentoon aina ennen kuljettajan paikalta poistumista.



3.1 Henkilökohtaiset turvavarusteet

Muista käyttää sopivia ja tarkoituksenmukaisia henkilökohtaisia turvavarusteita:



- Melutaso kuljettajan paikalla voi ylittää 85 dB(A) riippuen kuormaajasta ja työn luonteesta. Voimakas melu tai pitkittynyt altistus melulle voi aiheuttaa kuulon heikkenemistä. Käytä kuulonsuojaimia työskennellessäsi kuormaajan kanssa.



- Käytä suojaavia käsineitä.



- Käytä turvakenkiä aina kuormaajan kanssa työskenneltäessä.

3.2 Pysäyttäminen turvalliseen tilaan

Työlaitteen turvallinen asento, ennen puomin lähelle menemistä:



Aseta työlaite aina turvalliseen asentoon ennen sen lähelle menemistä. Turvasennossa työlaitteen ja puomin ennalta-arvaamaton liikkuminen on estetty. Huomioi, että työlaite voi liikkua, vaikka kuormaajan moottori on sammutettu. Turvallinen pysäytys:

- Laske puomi kokonaan alas ja aseta työlaite tasaiselle alustalle.
- Sammuta kuormaaja ja lukitse käsijarru.
- Estä laitteen tahaton käynnistäminen, poista virta-avain.

4. Tekniset tiedot

Taulukko 2 - Puunnostopuomi - Tekniset tiedot

Tuotenumero	A444137
Pituus:	532 mm
Suurin kuorman leveys:	1000 mm
Kokonaisleveys:	1102 mm
Korkeus, puomi sisäänvedettynä:	1134 mm
Korkeus, puomi jatkettuna:	1660 mm
Puomin jatke:	549 mm
Nostopisteen ja työlaitteen kiinnityslevyn välinen vaakasuuntainen etäisyys:	292 - 381 mm
Massa:	90 kg
Suurin sallittu kuorma (nostopuomin suurin kuormitus):	900 kg
Turvallinen työkuorma:	Riippuu kuormaajamallista, katso kuormaajan käyttöohje.
Yhteensopivat Avant-kuormaajat:	Katso taulukko 1 sivulla

4.1 Turvallisuusmerkinnät ja laitteen pääkomponentit

Alla on esitetty tarrat ja merkinnät, joiden tulee olla nähtävillä. Niiden tulee olla näkyvillä ja luettavissa. Kiinnitä uudet tarrat epäselvien tai puuttuvien tilalle. Uusia tarroja saat jälleenmyyjäsi tai kannessa mainittujen yhteystietojen kautta.



VAROITUS

Varmista, että kaikki varoitustarrat ovat luettavissa. Varoitustarrat sisältävät turvallisuuden kannalta tärkeää tietoa ja ne auttavat tunnistamaan ja muistamaan laitteeseen liittyviä vaaroja. Kiinnitä uudet varoitustarrat vaurioituneiden tai puuttuvien tilalle.



A46771



A46772



A46803

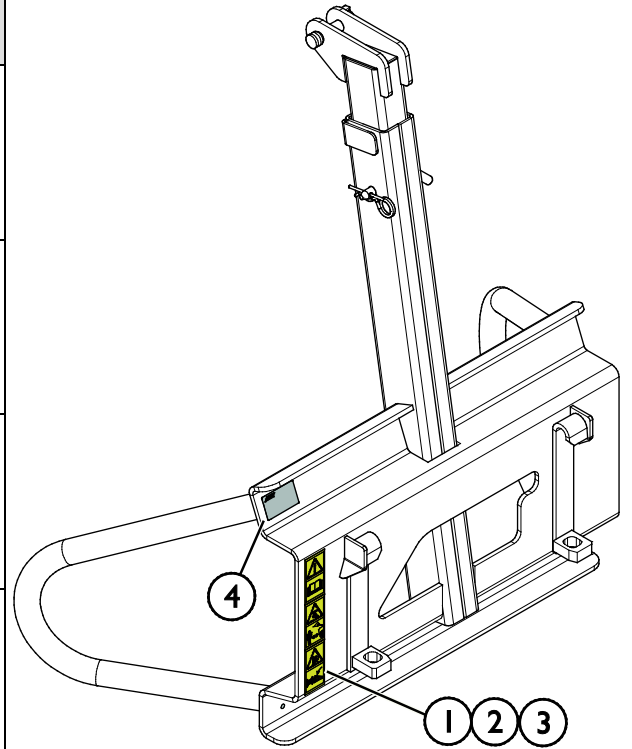
Avant Tecno Oy Ylötie 1 FIN-33470 YLÖJÄRVI		
TYPE	No.	
	kg	Max load kg
2015	Made in EU www.avanttecno.com	

Työlaitteen tunnistuskilpi A444587

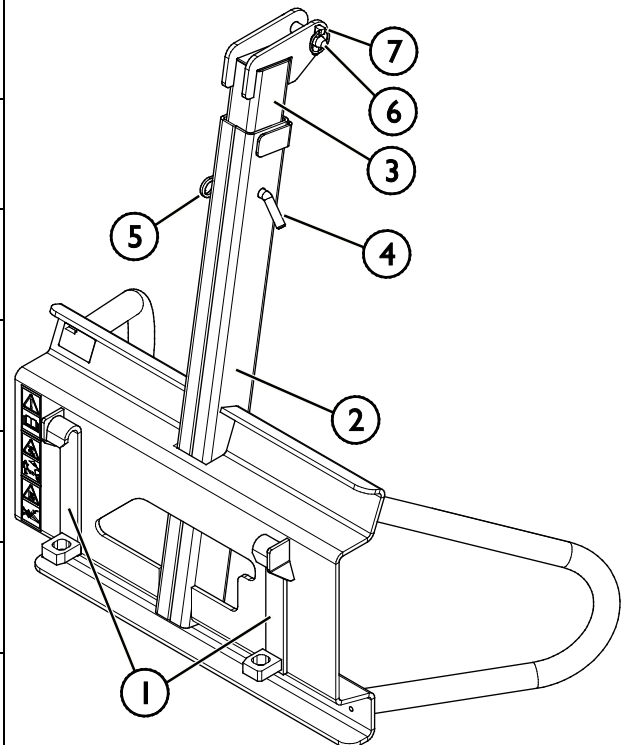
Varoitustarran kiinnittäminen kuluneen tilalle: Puhdista pinta huolellisesti kaiken siinä olevan rasvan poistamiseksi. Anna kuivua hyvin. Vedä tarran taustapaperi pois ja painele tarra paikalleen. Huolehdi, että tarran liimapintaan ei kosketa.

Taulukko 3 - Tarrojen varoitusviestit ja sijainnit

	Tarra	Varoitusviesti
1	A46771	Väärinkäytön vaara - Lue käyttöohjeet ennen käyttöä.
2	A46772	Puristumisvaara - Älä mene nostetun laitteen alle, pysy etäällä nostetuista osista.
3	A46803	Puristumis- ja leikkautumisvaara - Pysy etäällä liikkuvista osista, älä jätä laitetta käyntiin. Käytä laitetta vain kuormaajan kuljettajan paikalta.
4	A444587	Työlaitteen tunnistuskilpi


Taulukko 4 - Puunnostopuomi - Pääkomponentit

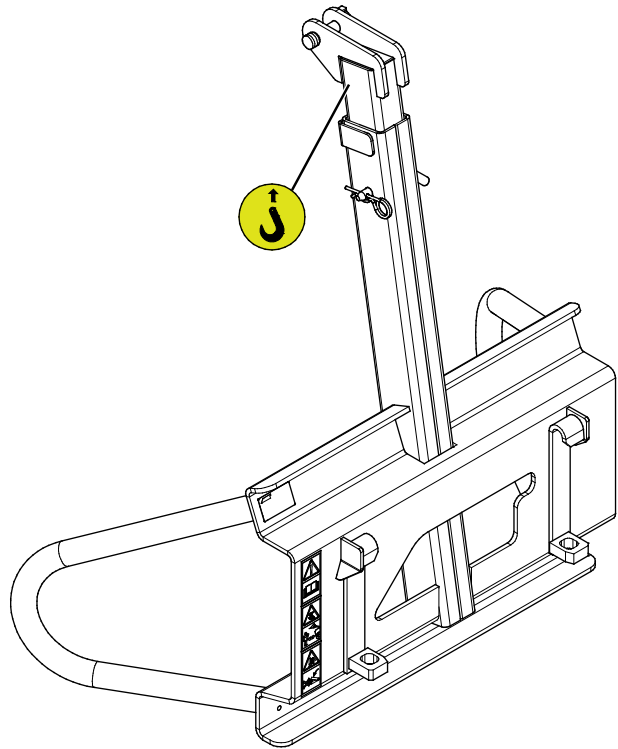
1	Runko, jossa Avant-pikakiinnityskorvakkeet
2	Pääpuomi
3	Puomin jatke (sisempi puomi)
4	Puomin jatkeen lukitustappi
5	Lukitustapin sokka
6	Tappi nostovälinettä varten, esim. koukulle
7	Sokka



4.2 Nostaminen

Varmista, että työlaite on tuettu kunnolla, eikä pääse heilahtamaan noston aikana. Käytä nostotyöhön tarkoitettuja apuvälineitä, kuten esimerkiksi nostoliinoja, ketjuja tai koukkuja. Älä käytä nostovälinettä, jos siinä on merkkejä vauriosta, muodonmuutoksesta tai muusta turvallisuuteen vaikuttavasta tekijästä.

Nosta siipilumikauhaa sen nostopisteestä, joka on esitetty oheisessa kuvassa.



5. Työlaitteen kiinnittäminen kuormaajaan

Työlaitteen kiinnittäminen kuormaajaan on helppoa ja nopeaa, mutta se on syytä tehdä huolella. Työlaite kiinnitetään kuormaajan puomiin pikakiinnityslevyn ja työlaitteen vastakappaleen avulla.

Jos työlaite ei ole lukkiutunut kuormaajaan, saattaa työlaite pudota kuormaajasta ja aiheuttaa vaaratilanteen. Älä koskaan aja kuormaajalla tai nosta puomia, jos työlaite ei ole täysin lukittunut. Vaaratilanteiden välttämiseksi noudata alla olevia kiinnitysohjeita. Muista myös tässä käyttöohjeessa esitetyt turvallisuusohjeet.



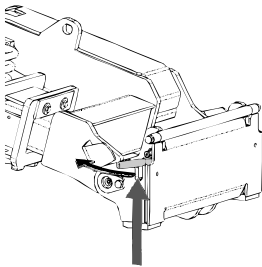
VAROITUS

Puristumisvaara - Varmista, että kiinnittämätön työlaite ei pääse liikkumaan tai kaatumaan. Älä mene työlaitteen ja kuormaajan väliselle vaara-alueelle. Kiinnitä työlaite vain tasaisella alustalla.

Älä koskaan siirrä tai nosta työlaitetta, jota ei ole lukittu.

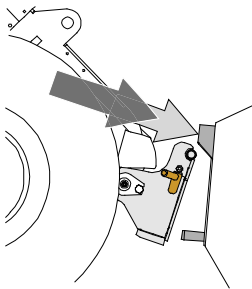
Avant pikakiinnitys:

Vaihe 1:



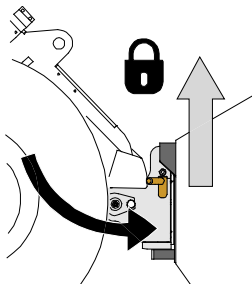
- Nosta kuormaajan pikakiinnityslevyn lukitustapit ylös ja käännä ne taakse hahloon siten, että ne lukittuvat yläasentoon.
- Jos kuormaajassasi on hydraulinen työlaitteen lukitus, katso lisäohjeet lukituksesta kuormaajan käyttöohjeista.
- Varmista, että hydrauliletkut on reititetty niin, että ne eivät jää pikakiinnityksen väliin, ja että ne eivät joudu puristuksiin tai altistu hankautumiselle teräviä reunoja vasten.

Vaihe 2:



- Käännä pikakiinnityslevyä hydrauliiikan avulla etuviistoon asentoon.
- Aja kuormaaja työlaitteeseen kiinni. Jos kuormaaja on varustettu teleskooppipuomilla, voit käyttää sitä apuna.
- Kohdista kuormaajan pikakiinnityslevyn kiinnitystapit niin, että ne ovat työlaitteessa olevien korvakkeiden alla.

Vaihe 3:



- Nosta puomia hieman - vedä puomin ohjausvipua taaksepäin, jolloin työlaite nousee ilmaan.
- Käännä puomin ohjausvipua vasemmalle, jolloin pikakiinnityslevyn alaosa kääntyy kiinni työlaitteeseen.
- Lukitse lukitustapit käsin tai lukitse hydraulinen lukitus.
- **Varmista molempien tappien lukittuminen aina.**

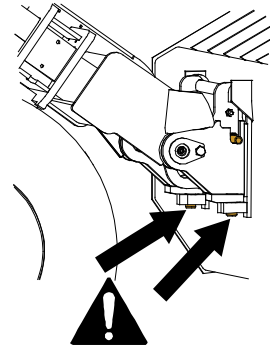


VAROITUS

Puristumisvaara - Vältä työlaitteen kaatuminen. Liiallinen kiinnittämättömän työlaitteen kallistaminen tai nostaminen lisää työlaitteen kaatumisen riskiä. Älä käytä lukitustappien automaattista lukitusta työlaitteen ollessa nostettuna yli metrin korkeudelle maasta. Mikäli lukitustapit eivät lukitu normaalisti pikakiinnityslevyä kallistettaessa, älä nosta tai kallista työlaitetta enempää. Laske työlaite maahan ja varmista lukitus käsin.

**VAROITUS****Putoavien esineiden riski - Estä työlaitteen putoaminen.**

Työlaite, joka ei ole täysin lukittunut kuormaajaan voi kaatua puomin tai käyttäjän päälle, tai työlaite voi pudota kuormaajan alle ajon aikana johtaen kuormaajan hallinnan menettämiseen. Älä koskaan siirrä tai nosta työlaitetta, jota ei ole lukittu. Ennen työlaitteen liikuttamista tai nostamista varmista, että lukitustappi on ala-asennossaan ja ulottuu hieman pikakiinnityslevyn alaosan läpi.

**VAROITUS**

Varmista, että työlaite on yhteensopiva kuormaajan kanssa. Kuormaajan tasapaino, mahdollinen työlaitteen ylikuormitus, ja kuormaajan ohjausjärjestelmien yhteensopivuus tulee varmistaa mekaanisen kiinnityksen lisäksi. Jos käytät työlaitetta sellaisen kuormaajan kanssa, mitä ei ole tarkoitettu tämän työlaitteen kanssa käytettäväksi, vaarana voi olla kuormaajan kaatuminen, työlaitteen vaurioituminen ylikuormitusten vuoksi, sekä työlaitteen ja sen työkaluihin liittyvän hallitsemattoman liikkumisen vaarat. Jos kuormaajaasi ei ole lueteltu taulukossa 1 sivulla 6kysy Avant-jälleenmyyjältäsi ennen työlaitteen käyttöä.

6. Käyttö

Tarkista työlaite ja käyttöympäristö vielä ennen kaivamisen aloittamista, ja että kaikki esteet on poistettu työalueelta. Työlaitteen sekä työskentelyalueen nopea tarkastaminen ennen käyttöä kuuluvat turvallisuuden sekä parhaan mahdollisen työskentelytuloksen varmistamiseen.



VAROITUS

Kaatumisvaara - Vältä ylikuorma. Kuormaaja voi kaatua eteenpäin liian raskaita kuormia käsiteltäessä tai ajosta johtuvien liikkeiden vaikutuksesta. Älä pidennä teleskooppipuumia, kun kuorma lähestyy kuormaajan käsittelykykyä, tai kun puomi on vaaka-asennossa. Kun huomaat, että kuormaajan takapyörät pyrkivät nousemaan irti maasta, tai kuormaajan kuormahälyttimen hälyttäessä (jos asennettu kuormaajaan):

- Laske kuorma rauhallisesti alas ja vedä teleskooppipuumia sisään
- Vältä nopeuta nopeuden tai suunnan muutoksia kuorman ollessa nostettuna
- Käytä lisävastapainoja tarpeen mukaan



VAROITUS

Puristumisvaara - Älä koskaan päästä ketään nostetun työlaitteen tai kuormaajan puomin alle. Pidä mielessä, että kuormaajan puomia voidaan laskea ja työlaitetta kallistaa, vaikka moottori olisi sammutettu. Kuormaajaa ei ole tarkoitettu jätettäväksi kannattelemaan kuormaa nostetuksi. Laske työlaite turvalliseen asentoon aina ennen kuljettajan paikalta poistumista.



VAROITUS

Putoamisen ja kuormaajan alle jäämisen vaara - Älä koskaan käytä työlaitetta henkilöiden nostamiseen tai kuljetukseen. Älä koskaan käytä kuormaajaa tai työlaitteita henkilöiden kuljettamiseen tai nostamiseen tai minkäänlaisena työskentelyalustana edes tilapäisesti. Älä koskaan kiipeä työlaitteen päälle.

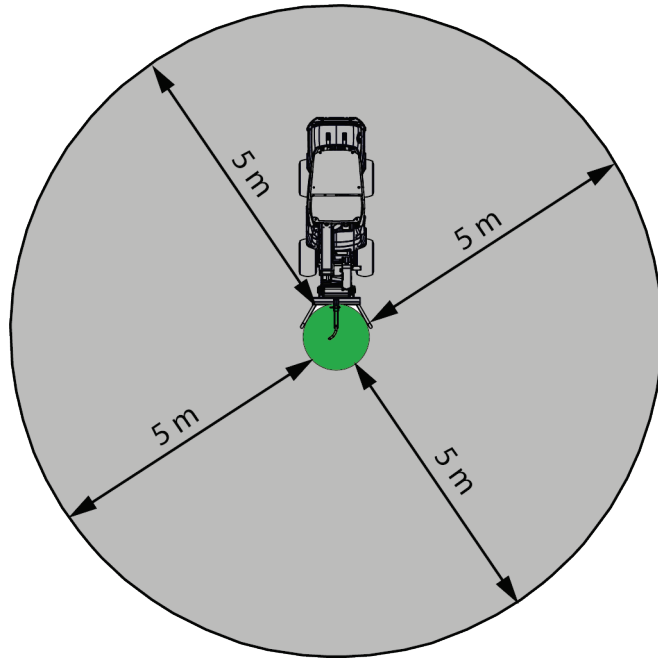
Laske työlaite maahan aina ennen kuljettajan paikalta poistumista. Kuormaajaa ei ole tarkoitettu jätettäväksi kannattelemaan kuormia pitkäksi aikaa.



6.1 Turvaetäisyys

Vähimmäisturvaetäisyys työlaitteesta on 5 metriä materiaalin putoamisvaaran vuoksi. Pysäytä työlaite, jos muita pääsee turvaetäisyyttä lähemmäksi.

Älä päästä muita henkilöitä lähemmäksi kuin 5 metriä työlaitteesta. Heilahtava kuorma voi osua henkilöön hyvin suurella nopeudella, aiheuttaen vakavan vaaran käyttäjälle ja muille henkilöille jopa 5 metrin päässä työlaitteesta. Pidä myös toinen henkilö lähetyvillä valvomassa, että ulkopuoliset eivät tule liian lähelle.



6.2 Tarkistukset ennen käyttöä

- Käytä konetta vain, kun kaikki lukitustapit on lukittu ja varmistettu
 - Kuormaajan pikalukituksen tapit
 - Puunnostopuomin jatkeen tappi ja sen sokka
 - Puunnostopuomin nostopisteen tappi ja sen sokka
- Tarkista työlaitteen ja kuormaajan yleiskunto. Älä käytä työlaitetta, jos mikään tapeista tai niiden varmistussokista puuttuu. Älä käytä työlaitetta, jos siinä on merkkejä vaurioista, kuten esimerkiksi halkeamia, ruostevaurioita, vääntymiä, tai muita näkyviä vaurioita.
- Käytä ainoastaan nostoon tyyppihyväksytyjä ja riittävän vahvoja nostolaitteita. Nostoliinan nimellislujuuden tulisi olla vähintään kaksinkertainen kuorman nähden. Kuormansidontaliinat eivät yleensä ole hyväksytyjä nostotyöhön. Älä käytä vaurioitunutta työlaitetta.
- Älä koskaan solmi nostoliinoja. Kiinnitä nostoapuvälineet koukuilla tai lenkeillä.
- Suunnittele nostotyöt etukäteen, vältä turhaa korkealla roikottamista.
- Varmistu, että alusta on riittävän tasainen ja tukeva nostotyötä varten.
- Aja epätasaisella alustalla varoen, sekä huomioi painavan edessä olevan kuorman vaikutus kuormaajan tasapainoon ja hallittavuuteen.
- Varmista, että sivulliset ovat turvallisen epäisyyden päässä laitetta käytettäessä. Älä päästä ketään puomin vaara-alueelle, äläkä anna muiden oleskella suoraan kuormaajan edessä tai takana. Varmista myös, että kuormaajalla peruuttaminen on turvallista. Älä koskaan oletta, että muut henkilöt pysyvät viimeksi havaitussa paikassa; varsinkin lapset voivat olla kiinnostuneita liikkuvista koneista.
- Käytä työlaitetta ja kuormaajan hallintalaitteita vain kuljettajan paikalla istuen. Varmista, että sekä kuormaajaa että työlaitetta käytetään turvallisella tavalla ja käyttötarkoituksen mukaisesti. Älä anna lasten käyttää laitetta.
- Muista oikeat ja terveelliset työskentelytavat ja vältä turhaa kuormaajasta nousemista. Harjoittele työlaitteen käyttöä sekä kuormaajan hallintalaitteiden käyttöä turvallisella alueella. Jos käytössä oleva kuormaajamalli ei ole ennestään tuttu, on suositeltavaa opetella kuormaajan hallinta ilman mitään työlaitetta kiinnitettynä.

6.3 Käyttäjän pätevyysvaatimukset

Kaikkien työlaitteen käyttäjien tulee

- Tiedä työlaitteen käyttötarkoitus.
- tietää, että kuinka kuormaajaa käytetään turvallisesti erilaisissa käyttöolosuhteissa.
- noudattaa aina tässä käyttöohjeessa olevia työlaitteen käyttöä koskevia ohjeita.
- pitää tämä käyttöohje sekä kuormaajan käyttöohje saatavilla.
- varmistaa, että sekä kuormaajaa että työlaitetta käytetään turvallisella tavalla ja käyttötarkoituksen mukaisesti.
- estää laitteen luovuttaminen lapsille.
- Älä koskaan käytä konetta alkoholin, huumaavien aineiden tai väsymystä aiheuttavien tai arviointikykyä heikentävien lääkkeiden vaikutuksen alaisena, tai jos kyky käyttää konetta on muuten heikentynyt.
- Suorittaa mahdolliset työnantajan velvoittamat pakolliset koulutukset.
- Omistaa voimassa oleva ajokortti lainmukainen käytettäessä konetta tiealuilla.

6.4 Käyttö



VAROITUS

Kaatumisvaara - Vältä ylikuorma ja pidä raskas kuorma lähellä kuormaajaa. Pidä kuormat lähellä maanpintaa aina ajon aikana, erityisesti kuormaajalla kaarrettaessa. Kiinnitä huomiota siihen, että raskas kuorma tai pitkä etäisyys kuormaajan ja kuorman painopisteen välillä vaikuttaa kuormaajan tasapainoon ja hallittavuuteen. Lisävastapainojen käyttö on suositeltavaa erityisesti pienempiä kuormaajamalleja käytettäessä. Raskaita kuormia käsiteltäessä tulee teleskooppipuomi pitää sisäänvedettynä kuormaajalla ajamisen aikana. Käytä aina turvavyötä.



VAROITUS

Vältä kuormaajan tasapainon menetys - Älä vedä kuormia esimerkiksi hyllytasolta. Jos kuorma, jota haluat siirtää, on liian raskas korkealta nostettaessa, kuormaaja voi kaatua eteenpäin, kun sillä peruutetaan. Älä koskaan peruuta ja vedä kuormaa kuormaajalla, ennen kuin olet varmistunut, että kuormaaja pystyy käsittelemään siirrettävän kuorman.

6.4.1 Kuorman kuljettaminen



VAROITUS

Törmäysvaara - Varmista hyvä näkyvyys. Älä nosta työlaitetta korkeudelle, jossa se haittaa näkyvyyttä kuljettajan paikalta. Varmista esteetön näkyvyys kaikkiin suuntiin.

Kuljetuksen aikana

Käyttäessä puunnostopuomia kuormien siirtämiseen varmista, että kuorma pysyy tasapainossa eikä heilu tai luiskahda, kun sitä nostetaan nostopisteestä. Kuljeta kuormat aina rauhallisesti ja pehmeillä liikkeillä, ja niin lähellä maanpintaa ja kuormaajaa kuin mahdollista.

Kuormaajan parhaan tasapainon varmistamiseksi pidä kuormaajan teleskooppipuomi täysin sisäänvedettynä, ja pidennä sitä vain tarvittaessa.

Kuorman heiluminen tulee estää. Käytä tarvittaessa tyyppihyväksytyjä kuormanvarmistusliinoja ja -ketjuja.

Pidä puu tuettuna alempia tukia vasten kuljetuksen aikana oheisen kuvan mukaisesti välttääksesi kuorman heilumisen..



VAROITUS

Vakavien vahinkojen vaara - Estä kuormien putoaminen. Varmista, että nostettavasta puusta ei roiku mitään, mikä voisi takertua nostotyön aikana. Varmista myös, että maassa ei ole esteitä, kuten esimerkiksi puiden juuria, jotka voivat estää kuorman siirtämisen, tai jotka voivat jäädä kuormaajan renkaiden alle.



VAROITUS

Puristumisvaara - Äkilliset liikkeet voivat aiheuttaa kuormaajan tasapainon menetyksen. Liikkeet, kuten pysähtyminen, kääntäminen, tai äkillinen puomin laskeminen, voivat johtaa tasapainon menetykseen. Aja aina hitaasti ja käytä kuormaajan hallintalaitteita huolellisesti raskaita kuormia käsiteltäessä.

Kuorman purkaminen

Aja kuormaajalla lähelle kuorman jättöpaikkaa.

Älä nosta nosta puuta, kunnes olet jättöpaikalla. Käytä kuormaajan puomin teleskoopia vain, jos se on välttämätöntä jättöpaikalle ulottumista varten.

Aja kuormaajalla varoen ja rauhallisesti välttääksesi kuorman heilumisen.



Jos kuormaajassa ei ole puomin vakaajaa:



VAROITUS

Vältä materiaalin kaatuminen kohti itseäsi - Tarkkaile työlaitteen asentoa nostamisen aikana. Kun nostat materiaalia, tulee työlaitetta samanaikaisesti kallistaa eteenpäin, jotta siitä ei putoa materiaalia kuormaajan tai käyttäjän päälle.

6.4.2 Materiaalin käsittely

Käytä kuormaajan ohjekirjassa esitettyä kuormitusdiagrammia yleisohjeena. Muista, että todellinen kuormankäsittelykyky riippuu käyttöolosuhteista, erityisesti alustan epätasaisuudella on suuri vaikutus. Ole erityisen varovainen kun kuormaajan kuormahälytin hälyttää (mikäli kuormaajassa on kuormahälytin). Varmista myös, että alustan pinta on riittävän tukeva ja noudata rengaspainesuosituksia.

6.4.3 Suurin työkuorma

Kuormitusdiagrammi löytyy kuormaajan käyttöohjekirjasta. Allaolevan diagrammin avulla voidaan arvioida koneen kaatokuorma riippuen kuorman painopisteen etäisyydestä kuormaajan etuakseliin.

Nostokyky ja koneen tasapaino ovat parhaimmillaan, kun:

- kuormaajan runko pidetään suorassa
- kuorman painopiste pidetään niin lähellä kuormaajaa kuin mahdollista
- vastapainot on kiinnitetty kuormaajaan
- teleskoppipuomi pidetään sisäänvedettynä noston aikana, ja kuorma pidetään niin lähellä kuormaajaa kuin mahdollista
- kuorman heiluminen on estetty ja kaikkia hallintalaitteita käytetään rauhallisesti ja huolellisesti

Työlaitteen suurin sallittu kuormitus on 900 kg. Älä koskaan nosta yli 900 kg kuormia. Puunnostopuomi voi vaurioitua, ja kuorma voi pudota.

6.4.4 Epätasaisella alustalla työskentely

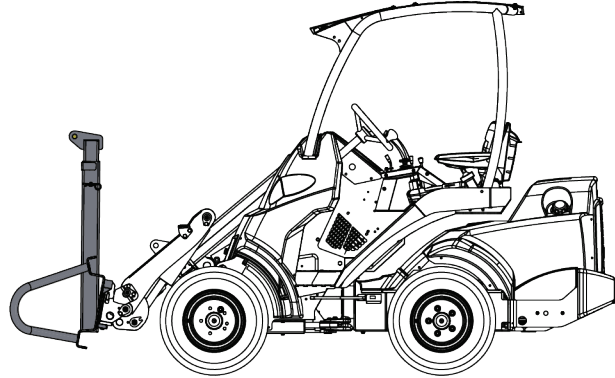
Kaltevalla alustalla työskenneltäessä tarvitaan erityistä huolellisuutta. Aja hitaasti erityisesti kaltevalla, epätasaisella tai liukkailla pinnoilla, välttämällä äkillisiä suunnan tai nopeuden muutoksia. Käytä kuormaajan hallintalaitteita varovaisilla ja pehmeillä otteilla. Varo kuoppia, kaivoja ja muita esteitä, sillä niihin osuminen voi rinteessä johtaa koneen kaatumiseen.

Kuormaajan suurinta nostokykyä ei voida saavuttaa kaltevalla alustalla. Sivusuunnassa epätasaisella alustalla kuormaa ei saa nostaa korkealle. Kuormaajan runko tulee pitää suorassa raskaita taakkoja käsiteltäessä; kääntäminen nostamisen aikana heikentää koneen tasapainoa ja voi johtaa koneen kaatumiseen.

6.4.5 Kuljetusasento

Pidä kuormaaja tasapainossa. Kuljeta työlaitetta aina niin matalalla ja lähellä maanpintaa kuin mahdollista. Pidä teleskooppipuomi vedettynä sisään ajon aikana.

Puunnostopuomi on tarkoitettu kuormien siirtoon vain lyhyitä matkoja, eli puiden siirtoon työskentelyalueella. Älä kuljeta kuormia puunnostopuomilla yleisellä tiellä tai vastaavilla alueilla.



Kaatumisvaara - Pidä kuormaaja vakaana. Kuljeta työlaitetta aina niin matalalla ja lähellä maanpintaa, kuin on mahdollista. Pidä teleskooppipuomi vedettynä sisään siirtoaion aikana.

6.4.6 Turvallinen työkuorma

Turvallinen työkuorma on kunkin kuormaajamallin suurin sallittu kuormitus, kun otetaan alla luetellut siihen vaikuttavat asiat huomioon. Turvallinen työkuorma on määritelty olemaan 50 % kuormaajan kaatokuormasta kuvaajien ja taulukoiden ilmoittamassa asennossa. Tukevalla ja tasaisella alustalla, hyvissä olosuhteissa, voidaan käyttää myös suurempaa lukua. Epätasaisilla alustoilla tulee käyttää alemmaa lukua.

Noudata aina lisäksi myös kuormaajan käyttöohjetta kunkin kuormaajamallin turvallisen työkuorman määrittämiseksi. Jokaisen kuormaajamallin käyttöohjeessa on esitetty kuormitusdiagrammi. Kuormitusdiagrammin avulla voit arvioida koneen kuormankäsittelykyvyn, mikä riippuu nostokoukun etäisyydestä kuormaajaan.

Tässä käyttöohjeessa olevissa kuormitustaulukoissa ilmoitetaan turvallinen työkuorma vuonna 2023 tai sen jälkeen valmistetuille kuormaajille. Arvot pätevät myös muille kuormaajille, kunhan niiden akselimassat sekä mitat vastaavat näitä malleja.

Kuormitustaulukoissa ilmoitettu turvallinen työkuorma on voimassa, kun

- vakiovastapainot ovat asennettu kuormaajaan
 - vastapainon lisääminen tai poistaminen voi muuttaa turvallista työkuormaa merkittävästi
- kuormaajaa käytetään pehmein ja rauhallisin ottein
 - äkilliset kuormaajan tai sen puomin liikkeet voivat aiheuttaa kuormaajan kaatumisen
 - heiluva kuorma voi aiheuttaa koneen kaatumisen
- alusta on kantava, tasapintainen ja vaakasuora
- noudatetaan suositeltuja rengaspaineita

Muista aina, että käytännön suurin sallittu kuormankantokyky vaihtelee käyttöolosuhteista riippuen. Erityisesti alustan kaltevuus ja epätasaisuus vaikuttavat suuresti. Ilmoitetut arvot ovat voimassa vain tasaisilla, tasapintaisilla alustoilla. Ole erityisen varovainen jos kuormahälytin aktivoituu, jos kuormaajassasi on kuormahälytysjärjestelmä.

Turvallisen työkuorman taulukot tässä käyttöohjeessa:

Ilmoitettu suurin turvallinen työkuorma riippuu kuorman painopisteen etäisyydestä kuormaajan etuakselista. Kuormitustaulukot näyttävät kuormaajan turvallisen työkuorman kuormaajan puomin eri asennoissa, kun kuormaajan runko-ohjaus on suorassa tai käännettyssä asennossa.

Tässä käyttöohjeessa esitetään turvallinen työkuorma, joka määritellään niin, että se on 50 % kuormaajan kaatokuormasta kussakin puomin asennossa.

Tässä käyttöohjeessa ilmoitetaan turvallinen työkuorma vuonna 2023 tai sen jälkeen valmistetuille kuormaajille. Arvot pätevät myös muille kuormaajille, kunhan niiden akselimassat sekä mitat vastaavat näitä malleja.

HUOMAUTUS

Kuormituskaaviot esittävät likimaiset ulottumaetäisyydet ja -korkeudet. Kuormituskaaviot auttavat arvioimaan etäisyyksiä suurimman turvallisen työkuorman määrittämiseksi, ne eivät ole tarkkoja mittakaavioita.



VAROITUS

Kaatumisvaara - Pidä teleskooppi sisäänvedettynä raskaita kuormia käsiteltäessä.

Älä pidennä teleskooppia, kun kuorma lähestyy kuormaajan turvallista työkuormaa, tai kun kuorma on nostettu korkealle.

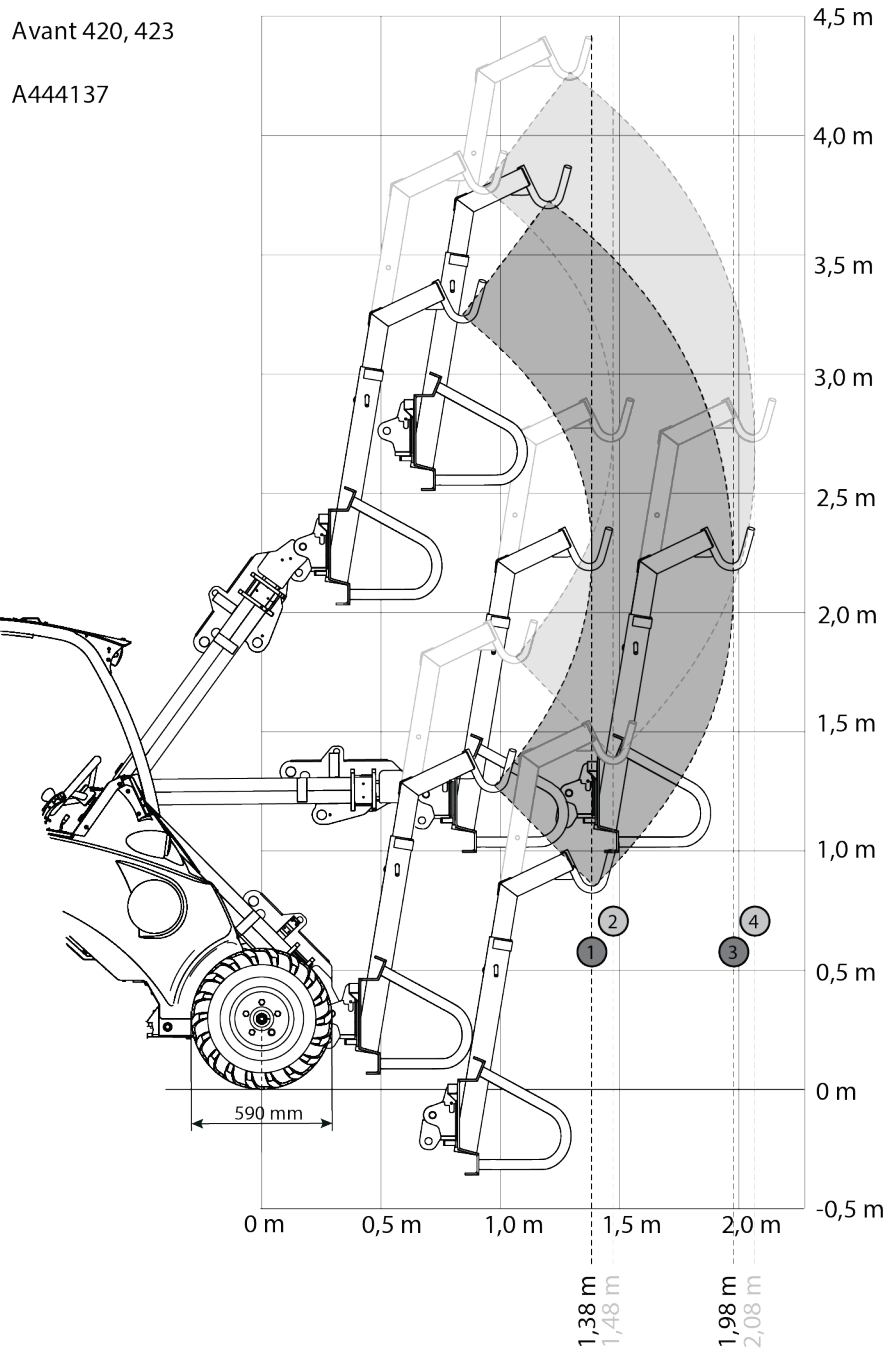


VAROITUS





Kaatumisvaara - Noudata kuormaajan Turvallista työkuormaa. Suurin kuormaajalla nostettavissa oleva kuorma, eli surin turvallinen työkuorma, riippuu useasta tekijästä, kuten esimerkiksi seuraavista:

- Kuormaajan malli
 - Tässä käyttöohjeessa turvallinen työkuorma on laskettu ilman haarukoihin asennettua suojaverkkoa.
 - Jos kuormaaja on varustettu muulla ohjaamovaihtoehdolla kuin ROPS-/FOPS-turvakaarella, on turvallinen työkuorma isompi.
- Kuormaajan puomin jatkeen pituus ja asento
- Kuorman painopisteen sijainti puunnostopuomilla
 - Kuorman painopiste on joko 400 mm tai 500 mm etäisyydellä trukkihaarukan pystysuorasta rungosta. Käytetty etäisyys on merkitty tässä luvussa oleviin kuviin.
- Kuormaajan rungon asento
 - Tämän luvun taulukoissa turvallinen työkuorma (ROC) esitetään sekä kuormaajan runko suorassa että runko käännettynä ääriasentoon.
- Kuormaajassa olevat vastapainot
 - Ilmoitetuissa luvuissa on huomioitu kuormaajan vakiovastapainot. Jos painoja lisätään tai irrotetaan, muuttuu turvallinen työkuorma merkittävästi.
- Kuormaajan, puomin ja kuorman liikkeet
- Alustan tasaisuus ja kaltevuudet

Noudata aina kuormaajan käyttöohjetta kunkin kuormaajamallin turvallisen työkuorman määrittämiseksi. Katso lisätietoja seuraavilta sivuilta.

6.4.6.1 Turvallinen työkuorma - 400-sarjan kuormaajat

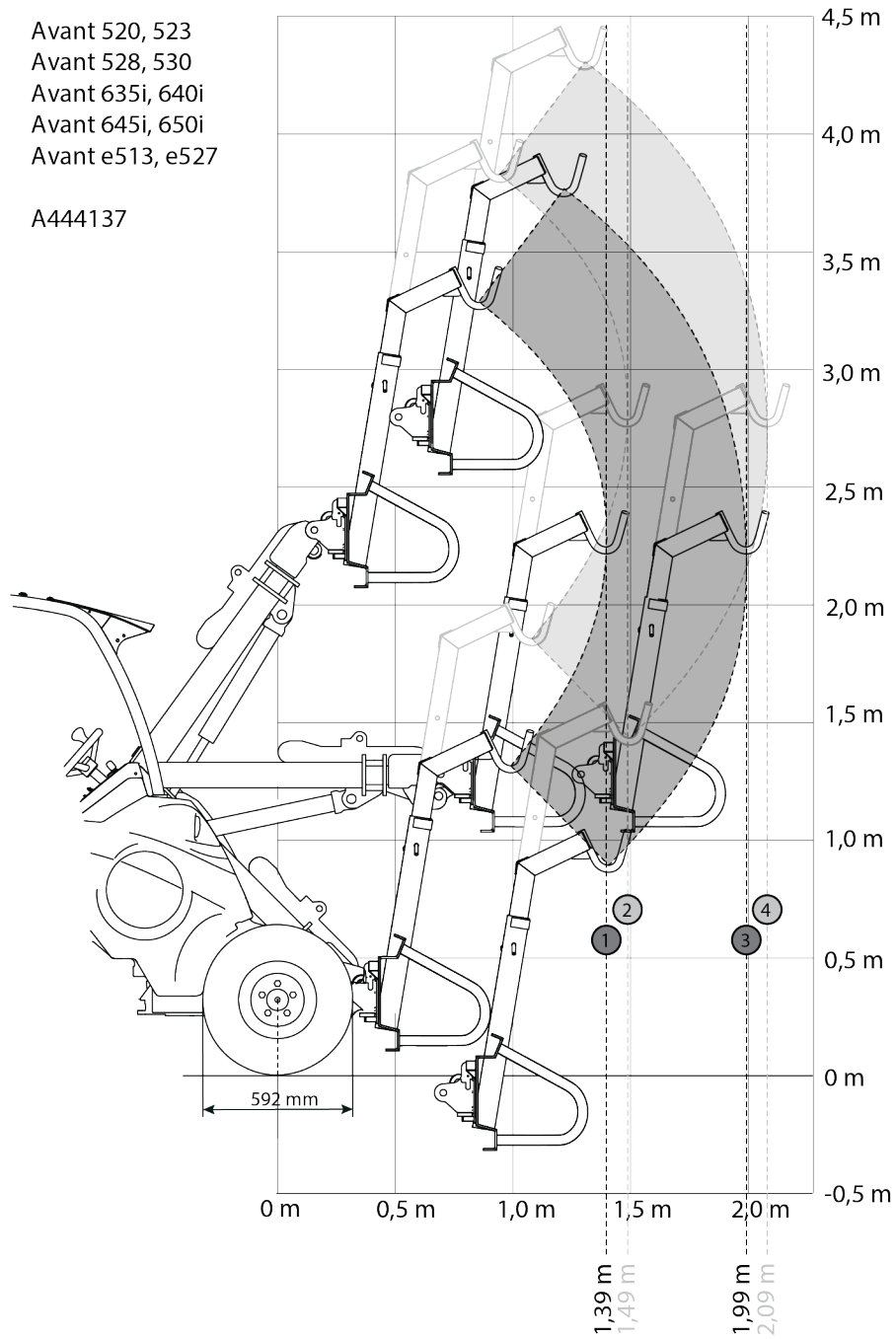
Taulukko 5 - Puunnostopuomi A444137 - Suurin turvallinen työkuorma - Avant 423

		Nostopuomin asento			
AVANT malli	423	1	2	3	4
50 % ROC		290 kg	270 kg	170 kg	160 kg
		240 kg	230 kg	140 kg	130 kg
Sivulisäpaineilla					
50 % ROC		330 kg	310 kg	200 kg	190 kg
		280 kg	260 kg	170 kg	160 kg





6.4.6.2 Turvallinen työkuorma - 500-, 600- ja e-sarjan kuormajat

Avant 520, 523
 Avant 528, 530
 Avant 635i, 640i
 Avant 645i, 650i
 Avant e513, e527





A444137







Taulukko 6 - Puunnostopuomi A444137 - Suurin turvallinen työkuorma - Avant 523

		Nostopuomin asento			
AVANT malli	523	1	2	3	4
50 % ROC		430 kg	400 kg	260 kg	250 kg
		370 kg	340 kg	230 kg	220 kg
Sivulisäpaineilla					
50 % ROC		540 kg	500 kg	340 kg	330 kg
		460 kg	430 kg	290 kg	280 kg





Taulukko 7 - Puunnostopuomi A444137 - Suurin turvallinen työkuorma - Avant 528., 530

		Nostopuomin asento			
AVANT malli	528, 530	1	2	3	4
50 % ROC		480 kg	450 kg	300 kg	290 kg
		410 kg	390 kg	260 kg	250 kg
Sivulisäpaineilla					
50 % ROC		600 kg	560 kg	380 kg	370 kg
		510 kg	480 kg	330 kg	310 kg





Taulukko 8 - Puunnostopuomi A444137 - Suurin turvallinen työkuorma - Avant 635, 640

		Nostopuomin asento			
AVANT malli	635, 640	1	2	3	4
50 % ROC		480 kg	450 kg	300 kg	290 kg
		420 kg	390 kg	260 kg	250 kg
Sivulisäpainoilla					
50 % ROC		600 kg	560 kg	390 kg	370 kg
		520 kg	480 kg	330 kg	320 kg

Taulukko 9 - Puunnostopuomi A444137 - Suurin turvallinen työkuorma - Avant 635i, 640i

		Nostopuomin asento			
AVANT malli	635i, 640i	1	2	3	4
50 % ROC		520 kg	490 kg	330 kg	320 kg
		450 kg	430 kg	290 kg	270 kg
Sivulisäpainoilla					
50 % ROC		640 kg	600 kg	420 kg	400 kg
		550 kg	520 kg	350 kg	340 kg

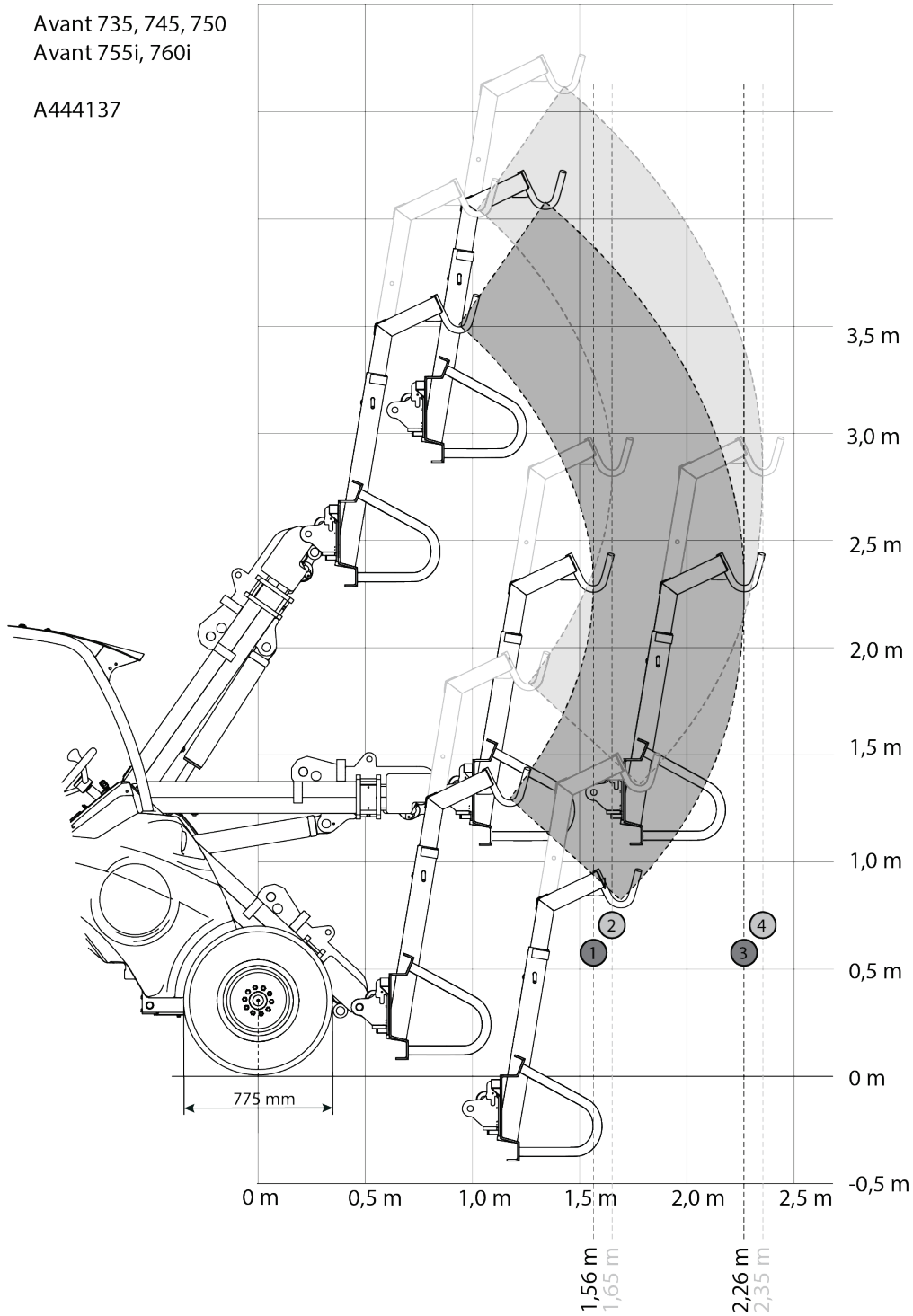
Taulukko 10 - Puunnostopuomi A444137 - Suurin turvallinen työkuorma - Avant 645, 650i

		Nostopuomin asento			
AVANT malli	645i, 650i	1	2	3	4
50 % ROC		530 kg	500 kg	340 kg	320 kg
		460 kg	430 kg	290 kg	280 kg
Sivulisäpaineilla					
50 % ROC		650 kg	610 kg	420 kg	400 kg
		560 kg	520 kg	360 kg	340 kg





6.4.6.3 Turvallinen työkuorma - 700-sarjan kuormaajat

Avant 735, 745, 750
Avant 755i, 760i





A444137







Taulukko 11 - Puunnostopuomi A444137 - Suurin turvallinen työkuorma - Avant 735

		Nostopuomin asento			
AVANT malli	735	1	2	3	4
50 % ROC		560 kg	530 kg	350 kg	330 kg
		480 kg	460 kg	300 kg	290 kg
Sivulisäpaineilla					
50 % ROC		690 kg	650 kg	430 kg	420 kg
		590 kg	560 kg	370 kg	350 kg

Taulukko 12 - Puunnostopuomi A444137 - Suurin turvallinen työkuorma - Avant 745, 750

		Nostopuomin asento			
AVANT malli	745, 750	1	2	3	4
50 % ROC		640 kg	600 kg	400 kg	380 kg
		550 kg	520 kg	340 kg	330 kg
Sivulisäpaineilla					
50 % ROC		760 kg	720 kg	490 kg	470 kg
		660 kg	620 kg	420 kg	400 kg

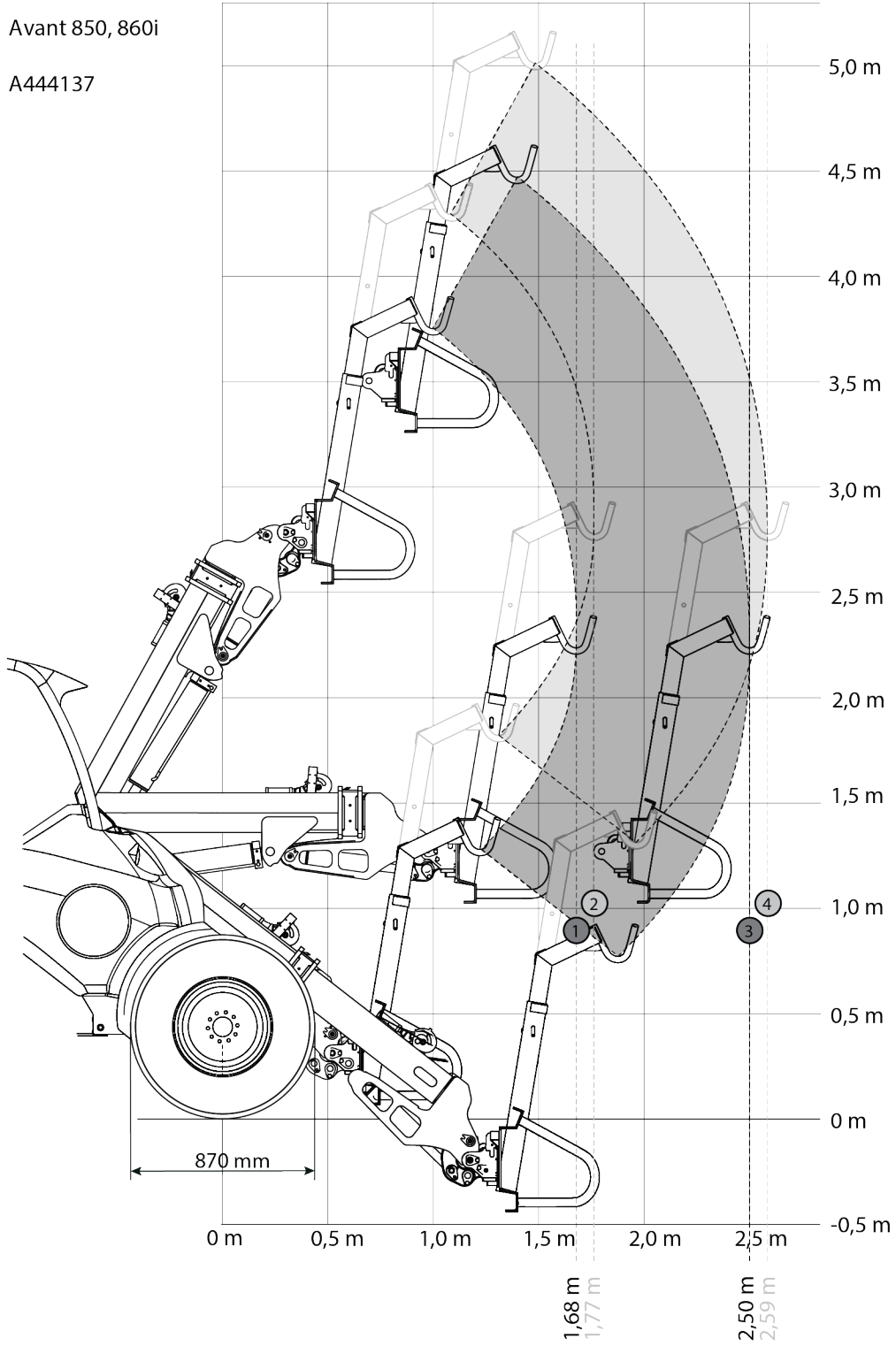
Taulukko 13 - Puunnostopuomi A444137 - Suurin turvallinen työkuorma - Avant 755, 760i

		Nostopuomin asento			
AVANT malli	755i, 760i	1	2	3	4
50 % ROC		680 kg	640 kg	430 kg	410 kg
		580 kg	550 kg	370 kg	350 kg
Sivulisäpainoilla					
50 % ROC		800 kg	760 kg	510 kg	490 kg
		690 kg	650 kg	440 kg	420 kg





6.4.6.4 Turvallinen työkuorma - 800-sarjan kuormaaajat

Avant 850, 860i

A444137



Taulukko 14 - Puunnostopuomi A444137 - Suurin turvallinen työkuorma - Avant 850, 860i

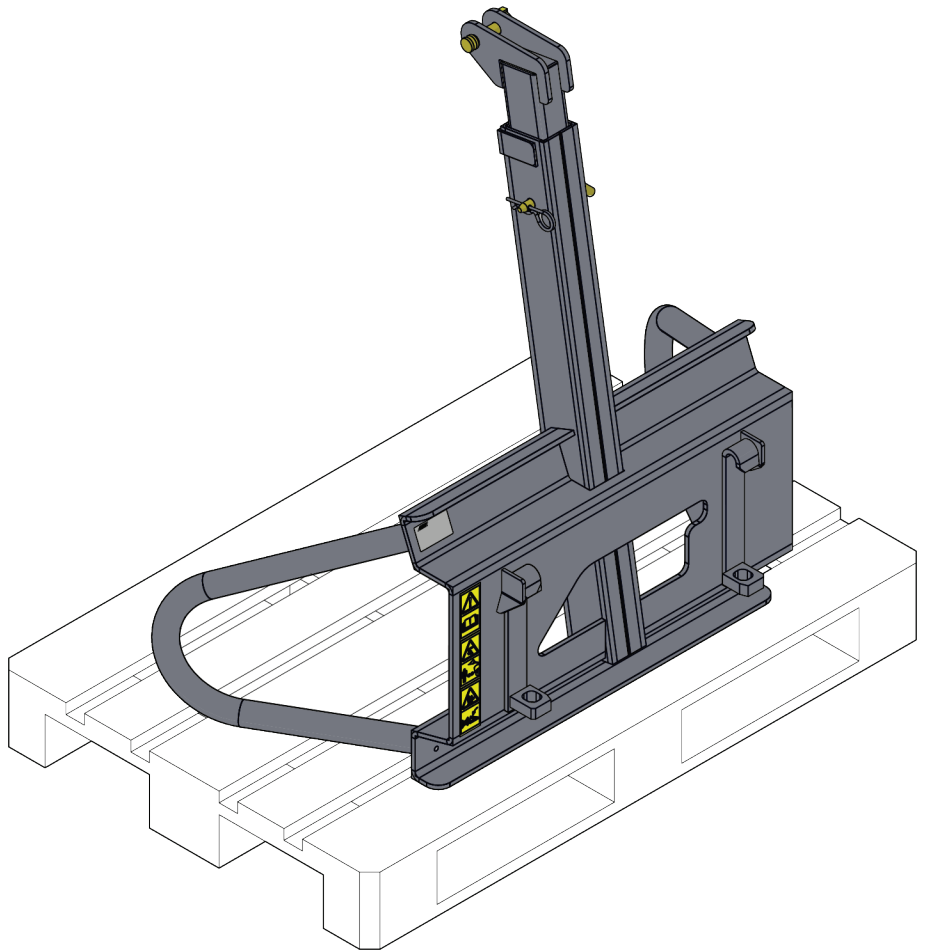
		Nostopuomin asento			
AVANT malli	850, 860i	1	2	3	4
50 % ROC		830 kg	790 kg	500 kg	480 kg
		720 kg	690 kg	430 kg	420 kg
Sivulisäpaineilla					
50 % ROC		960 kg	910 kg	590 kg	570 kg
		830 kg	790 kg	500 kg	490 kg

6.5 Työlaitteen varastointi

Irrota ja varastoi työlaite tasaisella alustalla. Paras tapa varastoida työlaite on paikka, joka on suojassa suoralta auringonvalolta, sateelta ja ääriämpötiloilta.

- Vältä jättämästä työlaitetta suoraan maata vasten. Aseta se puukappaleiden tai kuormalavan päälle varmistaaksesi sen, että työlaite pysyy tasapainossa varastoinnin aikana.
- Varmista, että työlaitteen liikkuminen varastoinnin aikana on estetty.
- Älä koskaan kiipeä työlaitteen päälle.
- Pidä puomi jatke sisäänvedettynä varastoinnin aikana.

Ennen pitkiä varastointijaksoja paikkaa irronnut maalipinta ruostevaurioiden välttämiseksi.



7. Kunnossapito ja huolto

Työlaite on suunniteltu mahdollisimman huoltovapaaksi. Koneen kunnossapitoon kuuluvat säännöllinen puhdistaminen ja voitelu, sekä sen yleiskunnon tarkkailu. Liikkuvien koneenosien aiheuttaman puristumisvaaran vuoksi kaikki huoltotyöt tulee tehdä vasta, kun liikkuvat osat on laskettu täysin alas ja työlaite on asetettu tukevasti maata vasten. Noudata turvallisen pysäytyksen ohjetta aina ennen mitään tarkastuksia, kunnossapitoa tai korjauksia.



VAARA

Puristumisvaara - Älä koskaan mene nostetun työlaitteen alle. Varmista työlaitteen tuenta kaikkien tarkastus-, säätö- ja huoltotöiden aikana. Älä koskaan mene nostetun työlaitteen alle. Kuormaajan puomi voi laskea huoltotöiden aikana yllättäen aiheuttaen vakavia vammoja puomin alle puristumisen tai iskeytymisen seurauksena, vaikka kuormaajan moottori olisi sammutettuna. Kaikki kunnossapito- ja huoltotyöt tulee tehdä vain, kun työlaite on laskettu alas turvalliseen asentoon.

7.1 Työlaitteen puhdistus

Puhdista työlaite säännöllisesti estääksesi lian kertyminen, jolloin se on vaikeampi puhdistaa. Työlaitteen puhdistuksessa voidaan käyttää painepesuria ja mietoa pesuainetta. Älä käytä voimakkaita liuottimia.

7.2 Metallirakenteiden tarkastaminen

Myös työlaitteen metallirakenteet tulee tarkastaa säännöllisesti. Tarkasta silmämääräisesti vaurioiden varalta ja tarkasta pikakiinnityskorvakkeet ja niiden ympäristö huolellisesti. Työlaitetta ei saa käyttää, jos se on vääntynyt, tai jos siinä on halkeamia tai repeämiä.

Tarkasta nostovälineen kiinnitykseen käytettävän nostotapin ympäristö huolellisesti. Jos kiinnityksen ympäristössä on merkkejä vaurioista tulee työlaite poistaa käytöstä.

Korjaaminen hitsaamalla on sallittua vain ammattilaisille. Hitsattaessa on käytettävä teräslaadun kanssa yhteensopivia menetelmiä ja aineita. Lisätietoja korjaamisesta saat lähimmältä Avant-huoltopisteeltä.

7.3 Voitelu

Työlaiteessa ei ole erityisiä voitelupisteitä. Työlaite on huoltovapaa pois lukien kunnan tarkkailu sekä ajoittainen maalipinnan korjaus.

7.4 Käytöstä poistaminen

Työlaitteen käyttökelpoisen elinkaaren lopussa kierrätä ja hävitä sen osat oikein. Pura työlaite ja erottele eri materiaalit, kuten esimerkiksi muovit, teräs ja kumi. Käsittele ne paikallisia asetuksia noudattaen. Älä koskaan jätä mitään materiaaleja ympäristöön.

Kierrätä materiaalit viemällä ne asianmukaiseen keräyspisteeseen. Anna jätteenkäsittelyn ammattilaisten hoitaa kierrätys, mikäli mahdollista.

8. Takuuehdot

Avant Tecno Oy myöntää valmistamalleen työlaitteelle vuoden (12 kk) takuun ostopäivästä lukien.

Takuun puitteissa korvataan korjauskustannukset seuraavasti:

- Työkustannukset korvataan, mikäli tehdas ei itse suorita korjausta.
- Viallisten komponenttien tai tarvikkeiden tilalle tehdas toimittaa uudet.

Tapauskohtaisesti tehtaan kanssa sovittaessa tehdas voi korvata asiakkaalle hänen hankkimiensa komponenttien hinnan.

Takuu ei korvaa:

- Tavallisia huoltotöitä, eikä niissä tarvittavia huolto- ja kulutusosia.
- Vaurioita, jotka aiheutuvat epätavallisista käyttöolosuhteista tai käyttötavoista, huolimattomuudesta, rakennemuutoksesta ilman Avant Tecno Oy:n suostumusta, jäljitelmäosan käytöstä tai huollon puutteesta.
- Vian seurannaisvaikutuksia, kuten työn keskeytymistä tai mahdollista muuta lisävahinkoa.
- Korjauksesta aiheutuneita matka- ja/tai rahtikustannuksia.



AVANT[®]